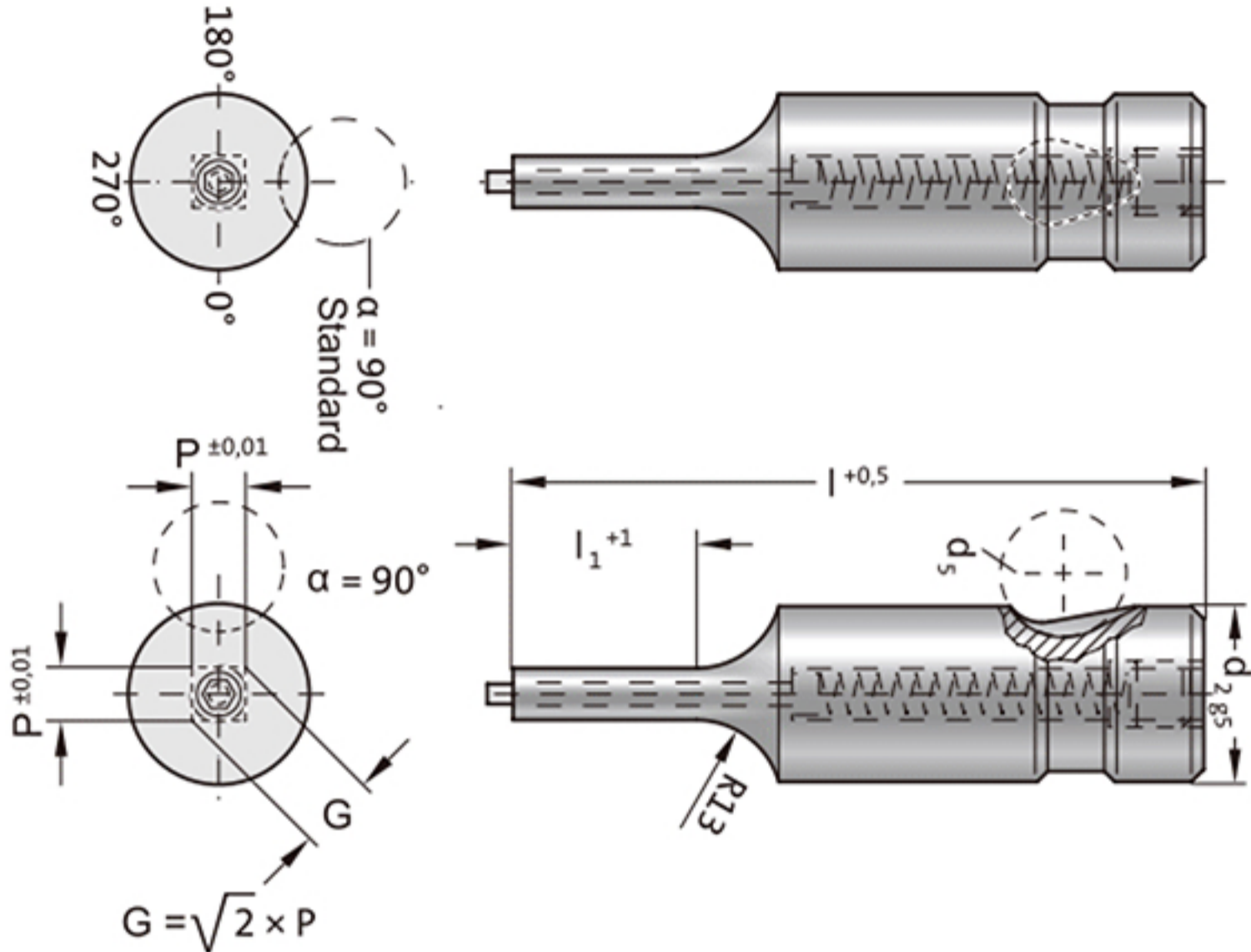


W2723



ORDER

Catalog No. - d_2 - l - l_1 - P - Angle
W2723 - 13 - 90 - 13 - 6.0 - 90°



HSS
62±2HRC

Catalog No.	d_2	l	l_1	Pmin.	Pmax.	d_5
W2723	10	63 · 71 · 80 · 90 · 100	13 · 19	1.6	9.9	10
	13			4.5	12.9	
	16	63 · 71 · 80 · 90 · 100 · 110 · 125	13 · 19 · 25	6	15.9	
	20			8	19.9	
	25			10	24.9	
	32	71 · 80 · 90 · 100 · 110 · 125		12.5	31.9	
40	80 · 90 · 100 · 110 · 125	19 · 25 · 30	14	39.9		

$P < 2.20$, $l_1 = 10$

